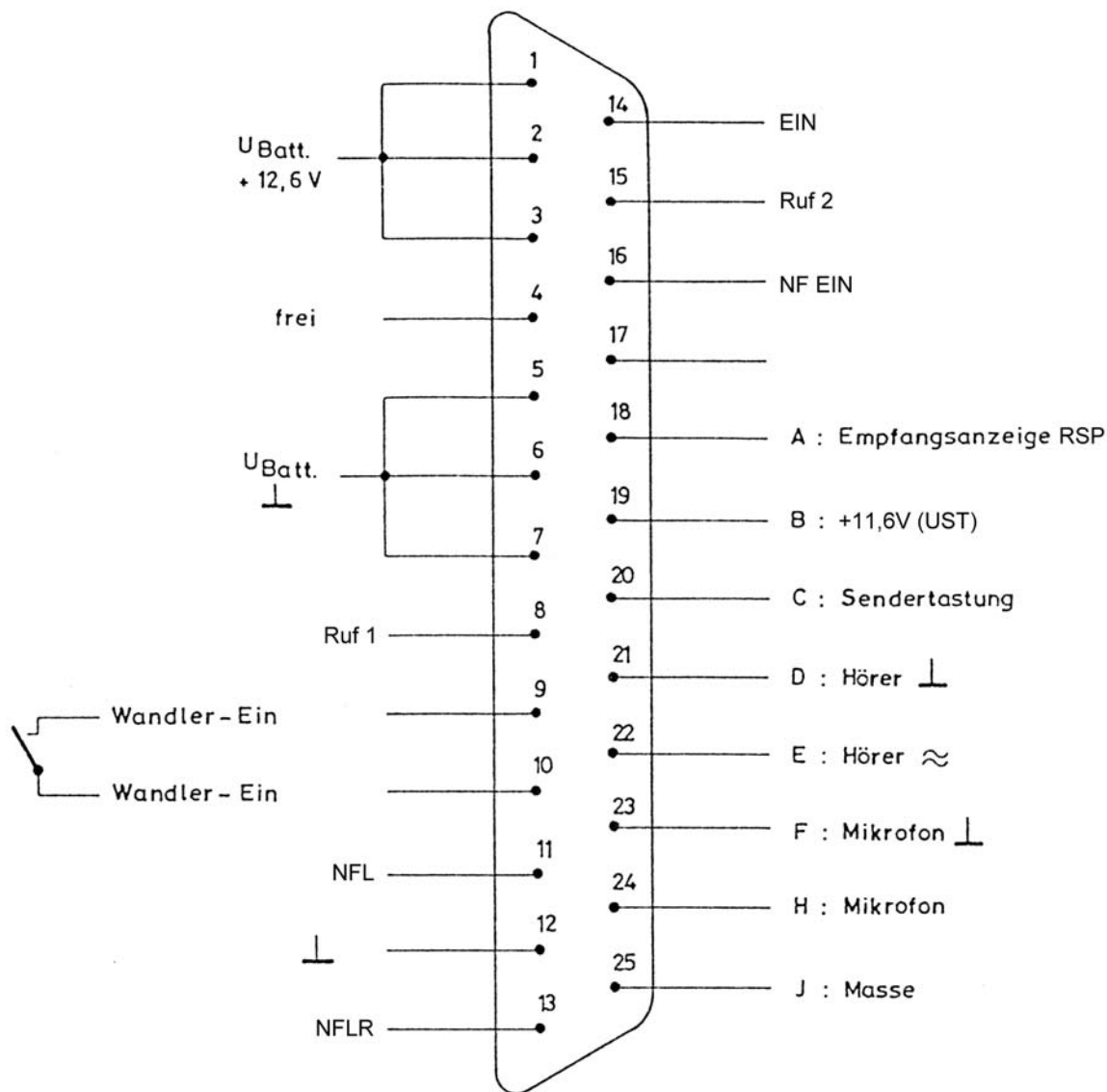


Anschluss FuG 8-1 (25pol. Sub-D-Buchse am S/E-Gerät) für Telefunken



von der Lötseite gesehen

Anschluss an das Fahrzeugbordnetz:

In die Batterieleitung (+) ist eine Sicherung 8A zu schalten. Die Sicherungsdose sollte wasserdicht sein, damit Feuchtigkeit, Dämpfe und Schmutz nicht zur Zerstörung der Kontakte führen können.

Damit die Batterieleitung mit abgesichert wird, ist die Sicherung möglichst dicht an der Fahrzeugbatterie anzubringen.